

DIS6 – das kompakte, praktische LCD Display gibt Ihnen und Ihren Kunden auf 3 Zeilen mit jeweils 16 Zeichen alle wichtigen Informationen.



DIS6 ist die perfekte Ergänzung zu den Microtronic-Lesern.

- Unverzichtbar beim Einsatz aller Verkaufspromotionen
- Ein Must für den Techniker bei der Installation und beim Support
- Ideal im Einsatz für Begrüßungs- und Werbetexte

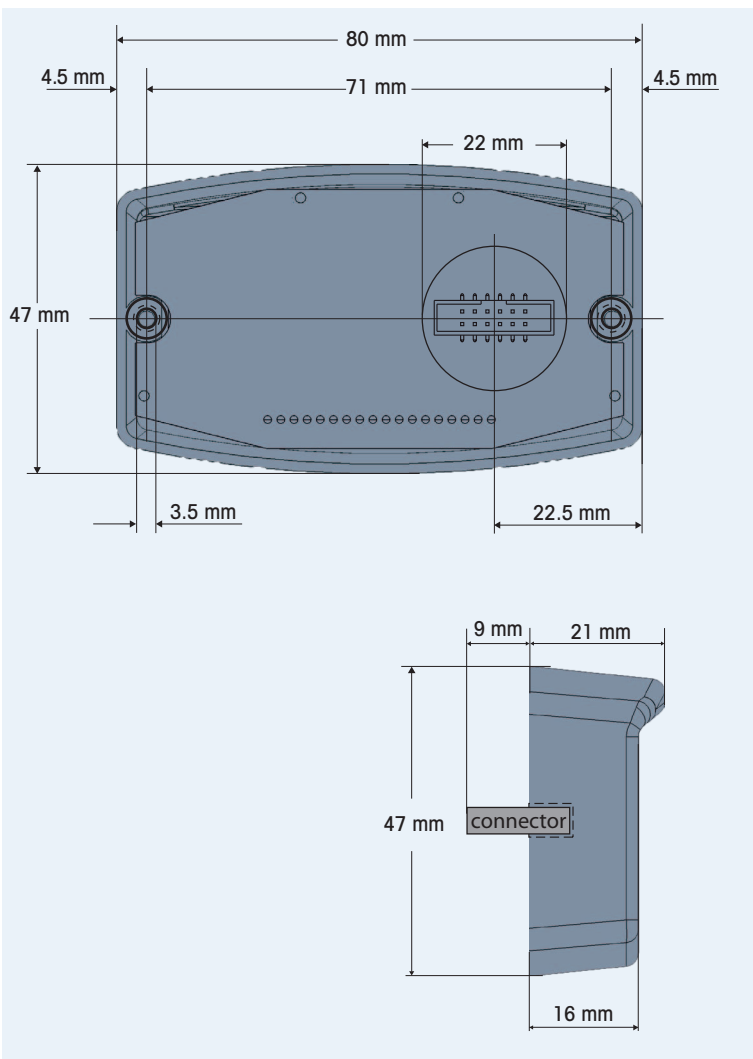
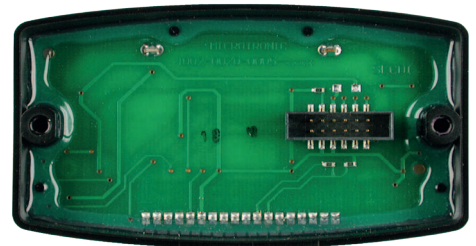
DIS6 Technische Informationen

Technische Daten

Anzeige	LCD 3 x 16 Zeichen
Zeichenformat	5 x 7 Punkte
Anzeigefläche	55,4 x 14,6 mm
Abmessungen	B 80 x H 47 x T 21 mm
Material Gehäuse	Polycarbonat, 10% GF
Material Glas	Polycarbonat
Rückseite	FR4 und Silikon
Tiefe mit Stecker	30 mm
Gewicht	40 g
Betriebstemperatur	0°C bis 50°C
Schutzart IP	IP 65

Montage

Einbau	frontseitig
Kabeldurchführung	Ø 22 mm
Befestigung	2 PT-Schrauben M3 x 12mm im Lieferumfang enthalten



Anzeigemöglichkeiten

- Werbetext
- Datum/Zeit
- Guthaben mit Währung
- Usernummer
- Preisliste
- Gewähltes Produkt
- Happy Hour
- Verfügbare Jetons
- Verkaufsbonus
- Aufwertprämie
- Menugutschrift
- Kautionsbetrag
- Gültigkeitsdatum
- Aufladelimite erreicht
- Lesertokens
- Master-Debit
- Sperrliste
- Statusmeldungen
- Testverkauf
- Telemetrieinformationen
- Systemfunktionen