

MKH.DIS – kompakter U-KEY Lesekopf mit integriertem LCD Display. Zeigt alle wichtigen Kundeninformationen auf 3 Zeilen an.



MKH.DIS ist die perfekte Kombination vom U-KEY Lesekopf mit Kundendisplay, wo wenig Raum vorhanden ist. Unverzichtbar zur klaren Anzeige aller Arten von Verkaufspromotionen für den Konsumenten.

- Sehr einfache Montage mit kleinem runden Bohrloch
- Komfortabler Ausbau möglich von bestehendem U-KEY Lesekopf
- Ideal für kleine OCS Geräte

MKH.DIS Technische Informationen

Anzeigemöglichkeiten

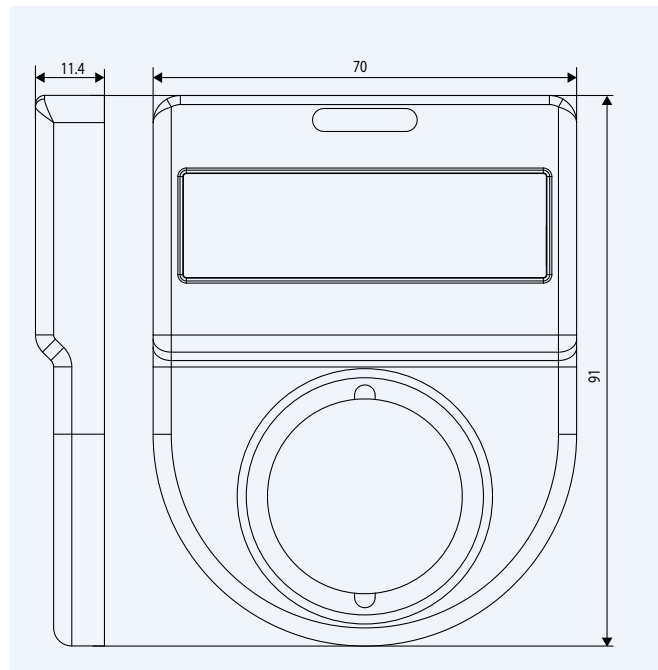
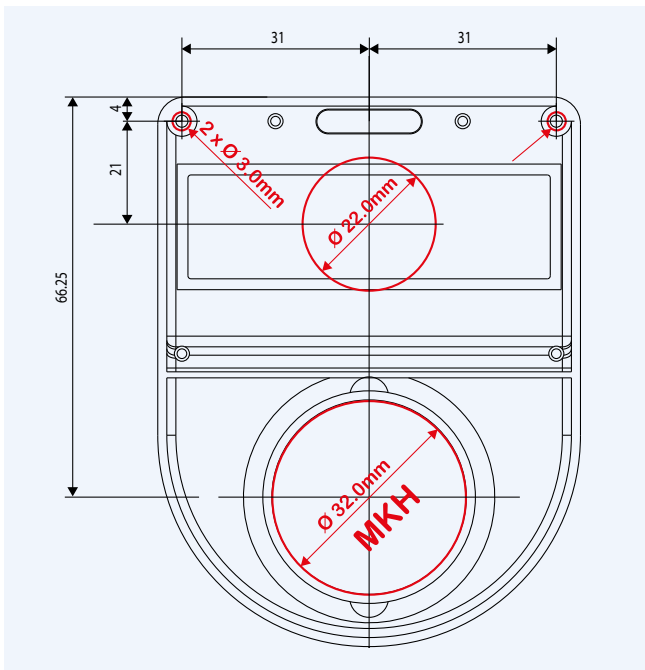
- Werbetext
- Datum/Zeit
- Guthaben mit Währung
- Usernummer
- Preisliste
- Gewähltes Produkt
- Happy Hour
- Verfügbare Jetons
- Verkaufsbonus
- Aufwertprämie
- Menugutschrift
- Kautionsbetrag
- Gültigkeitsdatum
- Aufladelimite erreicht
- Lesertokens
- Master-Debit
- Sperrliste
- Statusmeldungen
- Testverkauf
- Telemetrieinformationen
- Systemfunktionen

Montage

Einbau	frontseitig
MKH Bohrung	Ø 32,5 mm
Kabeldurchführung	Ø 22 mm
Befestigung	2 PT-Schrauben 2.5 x 8mm (im Lieferumfang enthalten)

Technische Daten

Anzeige	LCD 3 x 16 Zeichen
Zeichenformat	5 x 7 Punkte
Anzeigefläche	55,4 x 14,6 mm
Abmessungen	B 70 x H 91 x T 11,4 mm
Material Gehäuse	Polycarbonat
Material Glas	Polycarbonat
Rückseite	FR4 und Silikon
Tiefe mit Stecker	16 mm
Gewicht	40 g
Betriebstemperatur	0°C bis 50°C
Schutzart IP	IP 65



Siemensstr. 21
D- 74343 Sachsenheim
info@engeltec.de

Tel. +49 7147 22006-0
Fax +49 7147 22006-11
www.engeltec.de

MICROTRONIC
electronic systems